

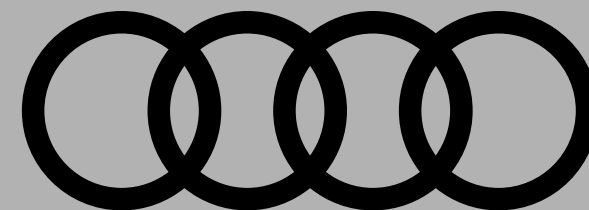


Nouvelle Audi

A3

Sportback / Berline

Tarif au 05.03.2020
Mis à jour au 23.04.2020



myAudi

» Profitez d'une plateforme riche en fonctionnalités.

En tant que futur client,

grâce à myAudi vous serez informé des dernières actualités de la marque et retrouverez toutes les informations utiles pour préparer l'achat de votre Audi : catalogues, tarifs, configurations sauvegardées, demande d'essai...

Lorsque vous serez client,

grâce à myAudi vous profiterez de conseils vidéo pour maîtriser votre Audi, vous pourrez gérer l'entretien de votre Audi en ligne (historique, prises de rendez-vous), paramétrer vos services Audi connect et bénéficier de nombreuses attentions...



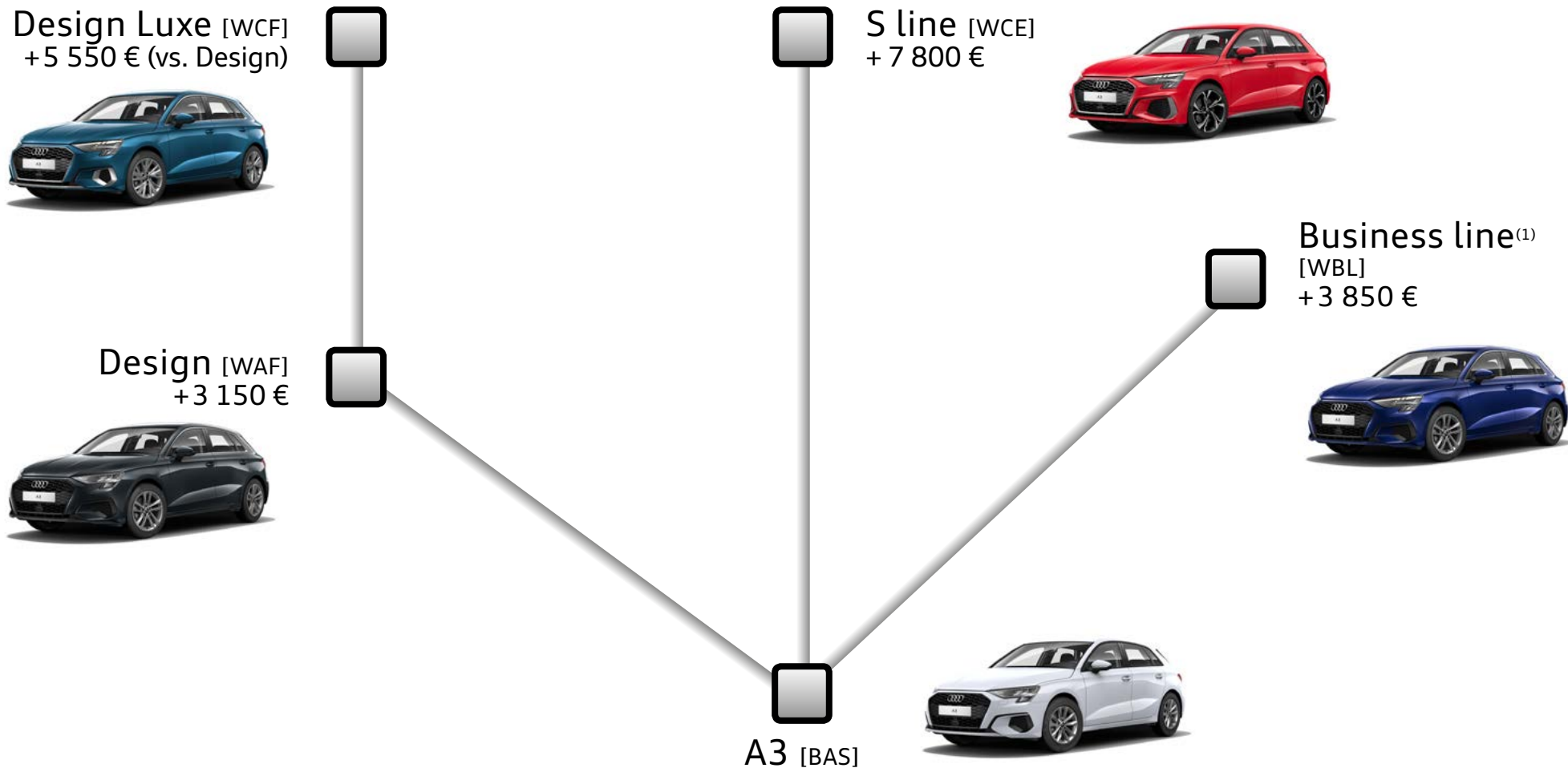
2/34

Découvrez en vidéo la richesse des fonctionnalités de votre espace myAudi depuis votre smartphone



ou sur my.audi.com

A3 Sportback / A3 Berline



(1) Finition Business line réservée aux personnes morales et professions libérales (à l'exclusion des entités exerçant une activité de commercialisation ou de location courte durée d'automobiles et hors catégories juridiques INSEE n° 6. Exemple : sociétés civiles, groupements fonciers, etc.).

A3 Sportback

	Puissance	Transmission	Émissions CO ₂ (g/km) WLTP	Puissance fiscale (CV)	A3 [BAS]		Design [WAF]		Business line ⁽¹⁾ [WBL]		S line [WCE]		Design Luxe [WCF]	
					Prix client TTC	Code modèle	Prix client TTC	Code modèle	Prix client TTC	Code modèle	Prix client TTC	Code modèle	Prix client TTC	Code modèle
Version essence														
35 TFSI	150 ch	manuelle 6	132 - 145	8	29 200 €	8YAAZC	32 350 €	8YAAZC	33 050 €	8YAAZC	37 000 €	8YACZC	37 900 €	8YABZC
35 TFSI Mild Hybrid*	150 ch	S tronic 7	129 - 141	8	31 350 €	8YAAZG	34 500 €	8YAAZG	35 200 €	8YAAZG	39 150 €	8YACZG	40 050 €	8YABZG
Version diesel														
30 TDI	116 ch	manuelle 6	112 - 123	6	29 200 €	8YAADC	32 350 €	8YAADC	33 050 €	8YAADC	37 000 €	8YACDC	37 900 €	8YABDC
35 TDI	150 ch	S tronic 7	119 - 132	8	34 050 €	8YAARG	37 200 €	8YAARG	37 900 €	8YAARG	41 850 €	8YACRG	42 750 €	8YABRG

4/34

(1) Version Business line réservée aux personnes morales et professions libérales (à l'exclusion des entités exerçant une activité de commercialisation ou de location courte durée d'automobiles et hors catégories juridiques INSEE n°6. Exemple : sociétés civiles, groupements fonciers, etc).

*Moteur à technologie d'hybridation légère (MHEV).



A3 Berline

	Puissance	Transmission	Émissions CO ₂ (g/km) WLTP	Puissance fiscale (CV)	A3 [BAS]		Design [WAF]		Business line ⁽¹⁾ [WBL]		S line [WCE]		Design Luxe [WCF]	
					Prix client TTC	Code modèle	Prix client TTC	Code modèle	Prix client TTC	Code modèle	Prix client TTC	Code modèle	Prix client TTC	Code modèle
Version essence														
35 TFSI	150 ch	manuelle 6	129 - 142	8	29 750 €	8YSAZC	32 900 €	8YSAZC	33 600 €	8YSAZC	37 550 €	8YSCZC	38 450 €	8YSBZC
35 TFSI Mild Hybrid*	150 ch	S tronic 7	125 - 138	8	31 900 €	8YSAZG	35 050 €	8YSAZG	35 750 €	8YSAZG	39 700 €	8YSCZG	40 600 €	8YSBZG
Version diesel														
35 TDI	150 ch	S tronic 7	116 - 129	8	34 600 €	8YSARG	37 750 €	8YSARG	38 450 €	8YSARG	42 400 €	8YSCRG	43 300 €	8YSBRG

(1) Version Business line réservée aux personnes morales et professions libérales (à l'exclusion des entités exerçant une activité de commercialisation ou de location courte durée d'automobiles et hors catégories juridiques INSEE n°6. Exemple : sociétés civiles, groupements fonciers, etc).
*Moteur à technologie d'hybridation légère (MHEV).

5/34



Extension de garantie A3 Sportback / A3 Berline

km	1 an supplémentaire (2 + 1)				2 ans supplémentaires (2 + 2)		3 ans supplémentaires (2 + 3)	
	60 000	90 000	120 000	150 000	80 000	120 000	100 000	150 000
Option	EA2	EA3	EB4	EB3	EA5	EA6	EA8	EA9
A3	468 €	523 €	582 €	779 €	509 €	658 €	820 €	1 168 €

Plus serein, plus longtemps

Audi garantit ses voitures 2 ans sans limitation kilométrique. Pour plus de sérénité, il est possible de souscrire un contrat de garantie complémentaire portant la durée de la garantie à 3, 4 ou 5 ans. Cette extension de garantie est strictement le prolongement de la garantie constructeur.

La peinture et l'anticorrosion sont respectivement garanties 3 ans et 12 ans.

La périodicité des vidanges est variable. Une alerte sera affichée par l'indicateur de maintenance. L'intervalle entre chaque vidange ne doit pas être supérieur à 30 000 km.

Les révisions doivent être effectuées au maximum tous les 2 ans, selon le style de conduite et les conditions d'entretien.

6/34

Offres disponibles :

- Extension de garantie **1 an** / 60 000 km, 90 000 km, 120 000 km ou 150 000 km
- Extension de garantie **2 ans** / 80 000 km ou 120 000 km
- Extension de garantie **3 ans** / 100 000 km ou 150 000 km

Le contrat prend fin lorsque la première des 2 échéances (durée ou kilométrage) est atteinte.

En cas de défaillance mécanique, électrique, le contrat de garantie permet de bénéficier notamment des réparations et/ou remplacement des pièces suivantes :

- Moteur
- Boîte de transfert
- Transmission
- Direction, circuit électrique
- Carters
- Boîte de vitesses
- Embrayage (hors disque)
- Système de refroidissement
- Suspensions (hors amortisseurs)

Ces interventions doivent être effectuées chez un Partenaire Audi Service. **Le bénéfice de cette extension de garantie n'est pas subordonné à la réalisation des prestations de réparation et d'entretien non couvertes par cette extension de garantie, par un réparateur du réseau agréé AUDI.**

Lors de la revente, le contrat est cessible avec le véhicule, ce qui en augmente la valeur. En cas de revente du véhicule avant le terme du contrat, le nouveau propriétaire bénéficiera des prestations souscrites.

Conditions Générales de Vente disponibles dans le réseau Audi Service ou sur www.audi.fr

Principaux équipements de série disponibles dès la finition "A3" [BAS]

Confort et vie à bord	
6E3	Accoudoir central coulissant en longueur, avec inclinaison réglable
2H6	Audi drive select
4I7	Clé à fréquence radio (sans sefelock) : Verrouillage central "Keyless-Go" verrouille et déverrouille les portes, le capot de coffre et la trappe à carburant ; incluant ouverture/fermeture confort des vitres
9AK	Climatiseur automatique confort 2 zones
1N3	Direction assistée électromécanique, asservie à la vitesse
3NZ	Dossier de banquette arrière rabattable en 40:60
6XN	Rétroviseurs extérieurs réglables électriquement et dégivrants
4GH	Pare-brise à vitrage acoustique
6XN	Rétroviseurs extérieurs réglables électriquement et dégivrants
4L2	Rétroviseur intérieur à réglage jour/nuit manuel
3L3	Sièges avant réglables manuellement : - hauteur et du positionnement en longueur - inclinaison de dossier - hauteur des appuie-tête et des ceintures
Q1A	Sièges classiques à l'avant : avec réglage manuel de la hauteur et du positionnement en longueur, de l'inclinaison de dossier, de la hauteur des appuie-tête et des ceintures
0TD	Tapis de sol à l'avant et à l'arrière
Audio, navigation, connectivité et infodivertissement	
8RL	6 Haut-parleurs (passifs)
IW3	Audi connect Appel d'urgence & Service
7J2	Combiné d'instruments numérique Digital Cockpit 10,25"
9ZX	Interface Bluetooth
I8Y	MMI Radio plus
7UZ	Préparation pour appareil de navigation
QV3	Réception radio numérique (DAB)
Éclairage et visibilité	
8N6	Détecteur de pluie et de luminosité
QQ0	Éclairage intérieur : - Module de pavillon à l'avant et à l'arrière, incluant spots de lecture - Boîte à gants éclairée - Éclairage de coffre à droite
8EX	Phares avant à LED (feux de croisement, feux de route, feux diurnes et feux de position en technologie LED; clignotants à ampoule)

7/34

Sécurité active et passive	
4X3	Airbags latéraux à l'avant et système d'airbags de tête
6I3	Alerte de sortie de voie
NZ2	Appel d'urgence Audi connect
8J3	Audi pre sense front
4UF	Commande de désactivation de l'airbag passager avant
7K1	Contrôle de la pression de pneus
6Y2	Dispositif de limitation de vitesse
1PE	Écrous de roues antivol
1G8	Kit de réparation
1S1	Outillage de bord
1I0	Rappel de ceinture de sécurité avec dispositif arrière de détection d'occupation du siège
8T6	Régulateur de vitesse
4H5	Sécurité enfant électrique
1T3	Trousse de secours, triangle de présignalisation et 2 vestes de sécurité
Design	
5MA	Application décorative avec peinture à effet spécial soie
6FA	Boîtiers de rétroviseurs extérieurs couleur carrosserie
6NJ	Ciel de pavillon en tissu
A9F	Extérieur classic avec : - Calandre noir mat - Diffuseur noir mat
C5X	Jantes en aluminium 16"
N5G	Sièges Tissu "Index"
1XX/1XW	Volant en cuir style 3 branches avec multifonctions plus

8/34

Finition Business line [WBL]

- Équipements additionnels contenus dans la finition par rapport à la version A3 [BAS] -

3 850 €

Design extérieur & intérieur	
CL9	Jantes 17" en alliage léger, 5 branches parallèles
PX2	Phares à LED avec clignotants dynamiques à l'arrière
QJ1	Pack Aluminium intérieur
4ZB	Pack Brillance extérieur
Confort et vie à bord	
7P1	Appui lombaire à 4 axes pour les sièges avant : réglages électrique, horizontal et vertical
4L6	Rétroviseur intérieur à réglage jour/nuit automatique, sans cadre
6XI	Rétroviseurs extérieurs réglables, dégivrants et rabattables électriquement avec fonction rabat automatique. Permet de basculer le rétroviseur côté passager avant vers le bas au passage de la marche arrière pour apporter au conducteur une meilleure vision du trottoir
Audio, navigation, connectivité et infodivertissement	
9S1	Audi virtual cockpit : combiné d'instruments entièrement numérique de 10,25"
7UG	MMI® navigation plus avec MMI touch inclus en plus du MMI Navigation
IT3	Navigation & Infotainment Audi connect plus
Sécurité active du véhicule : système d'assistance à la conduite	
KA2	Caméra de recul
7X5	Audi park assist : cherche à l'aide de capteurs à ultrasons les places de stationnement (bataille et créneau) appropriées le long de la chaussée



9/34



Finition Design [WAF]

- Équipements additionnels contenus dans la finition par rapport à la version A3 [BAS] -

3 150 €

Design extérieur & intérieur	
4ZB	Pack Brillance extérieur Baguette sur les appuis de vitre en aluminium anodisé ; revêtement noir brillant sur les montants de pavillon centraux et arrière
CL9	Jantes 17" en alliage léger, 5 branches parallèles
QJ1	Pack Aluminium intérieur
Confort et vie à bord	
N7B	Sellerie Tissu "Debut 2"
7P1	Appui lombaire à 4 axes pour les sièges avant : réglages électrique, horizontal et vertical
4L6	Rétroviseur intérieur jour / nuit automatique, sans cadre
6XI	Rétroviseurs extérieurs réglables, dégivrants et rabattables électriquement avec fonction rabat automatique. Permet de basculer le rétroviseur côté passager avant vers le bas au passage de la marche arrière pour apporter au conducteur une meilleure vision du trottoir
Audio, navigation, connectivité et infodivertissement	
7B9	2 ports de charge USB à l'arrière
UI1	Audi smartphone interface
9ZV	Audi phone box light
Sécurité active du véhicule : système d'assistance à la conduite	
KA2	Caméra de recul
7X5	Audi park assist : cherche à l'aide de capteurs à ultrasons les places de stationnement (bataille et créneau) appropriées le long de la chaussée, calcule le créneau idéal et gère le braquage automatiquement



10/34



Finition Design Luxe [WCF]

- Équipements additionnels contenus dans la finition par rapport à la version A3 Design [WAF] -

5 550 €

Design extérieur	
CG0	Jantes 17" en alliage léger, 5 branches en W
PX2	Phares à LED avec clignotants dynamiques à l'arrière
A9D	Pack extérieur Advanced : <ul style="list-style-type: none">- Seuil de porte avec incrustations en aluminium à l'avant- Calandre peinte en noir titane avec cadre chromé- Lame sur le spoiler avant en argent sélénite- Spoiler de bord de toit standard- Diffuseurs et grilles en noir mat grainé
Design intérieur	
5TD	Applications décoratives en aluminium spectre foncé
N4F	Combinaison cuir/similicuir mono.pur 550
Confort et vie à bord	
4K5	Clé confort incluant déverrouillage du coffre par capteur
3NT	Banquette arrière variable, 40:20:40, avec porte-gobelet dans l'accoudoir de la place centrale
Audio, navigation, connectivité et infodivertissement	
7UG	MMI® navigation plus avec MMI touch inclus en plus du MMI Navigation
IT3	Navigation & Infotainment Audi connect plus
9S9	Audi virtual cockpit plus
9VD	Audi sound system
9ZV	Audi phone box light
Éclairage et visibilité	
QQ2	Pack Éclairage intérieur multicolore



11/34



Finition S line [WCE]

- Équipements additionnels contenus dans la finition par rapport à la version A3 [BAS] -

7 800 €

Design extérieur	
U53	Jantes 18" en alliage léger, 5 branches en Y, Gris Graphite, tournées brillantes
A9E	Pack extérieur S line - Garnitures de seuil de porte à l'avant avec incrustations en aluminium, éclairées, avec logo S - Suspension sportive avec hauteur de conduite réglable - Calandre peinte en noir de titane avec cadre chromé - Becquet avant en peinture intégrale (couleur de la carrosserie) avec lame gris platine mat - Emblème S sur les ailes avant - Bordures de seuil latérales plus larges en gris platine mat - S spoiler de bord de toit - Grilles de sortie d'air latérales implicites en noir mat grainé avec incrustation en gris platine mat - Diffuseurs et grilles en noir mat grainé
PX2	Phares à LED avec clignotants dynamiques à l'arrière
Design intérieur	
WQS	Pack intérieur S line - Sièges sport à l'avant avec sellerie en tissu/similicuir mono.pur 550 - Volant multifonction en cuir à 3 branches - Accoudoirs des portes et frein à main, en cuir synthétique - Accoudoir central, avant à angle réglable, pouvant être déplacé en avant/en arrière - Pédalier et repose-pied en acier inoxydable - Tapis de sol, avant et arrière, en velours, noir avec surpiqûres
Confort et vie à bord	
9AK	Climatisation automatique confort 2 zones
4L6	Rétroviseur intérieur jour/nuit automatique, sans cadre
6XI	Rétroviseurs extérieurs réglables, dégivrants et rabattables électriquement avec fonction rabat automatique. Permet de basculer le rétroviseur côté passager avant vers le bas au passage de la marche arrière pour apporter au conducteur une meilleure vision du trottoir
Audio, navigation, connectivité et infodivertissement	
7B9	2 ports de charge USB à l'arrière
IT4	Audi connect
9S1	Audi virtual cockpit : combiné d'instruments entièrement numérique de 10,25"
IU1	Audi smartphone interface
7UG	MMI® navigation plus avec MMI touch inclus en plus du MMI Navigation
9VD	Audi sound system
Sécurité active du véhicule : système d'assistance à la conduite	
7X5	Audi park assist : cherche à l'aide de capteurs à ultrasons les places de stationnement (bataille et créneau) appropriées le long de la chaussée, calcule le créneau idéal et gère le braquage automatiquement.
KA2	Caméra de recul



12/34



Teintes extérieures


Teintes vernies	Code	Prix
Blanc Ibis	T9T9	Gratuit
Noir Brillant [non disponible sur la finition S line]	A2A2	
Teintes métallisées		
Blanc Glacier	2Y2Y	900 €
Noir Mythic	0E0E	
Bleu Navarre	2D2D	
Jaune Python	R1R1	
Rouge Tango	Y1Y1	

Teintes métallisées uniquement avec finition S line		
Gris Daytona	6Y6Y	900 €
Bleu Turbo	N6N6	
Teintes métallisées non disponible avec finition S line		
Argent Fleuret	L5L5	900 €
Gris Manhattan	H1H1	
Bleu Atoll	3F3F	


13/34

Types de sellerie et coloris

Intérieurs de série

Type de sièges	Dessin des sièges	Code	Sellerie	A3 [BAS]	Business line [WBL]	Design [WAF]	S line [WCE]	Design Luxe [WCF]	Prix					
Sièges normaux [Q1A]		N5G	Tissu "Index"	S	S	—	—	—	— €	AI				
		N7B	Tissu "Debut 2"	O	O	S	—	—	100 €	AI	AN			
		N4F	Cuir / similicuir monopur 550 Oblige 3NT	O	O	O	—	S	1 200 €	AC	BA	BB		

Intérieurs en option Audi

Type de sièges	Dessin des sièges	Code	Sellerie	A3 [BAS]	Business line [WBL]	Design [WAF]	S line [WCE]	Design Luxe [WCF]	Prix					
Sièges Sport [Q1D]		N5B	Tissu "Dynamique"	O	O	O	—	—	— €	AI	AN			
		N2Y	Tissu "Pouls" / similicuir monopur 550	—	—	—	S	—	— €	EI				
		N4F	Cuir / similicuir monopur 550 Oblige [3NT]	O	O	O	—	O	1 170 €	AC	BA	BB		
		N2B	Alcantara / similicuir monopur 550 Oblige [3NT]	—	—	—	O	—	680 €	EI	ET			
		N4L	Cuir / similicuir monopur 550 (estampillage) Oblige [3NT]	—	—	—	O	—	350 €	EI	ET			
		N4X	Cuir Nappa fin avec estampillage S Oblige [3NT]	—	—	—	O	—	1 600 €	EI				



O : option. S : proposé en série. — : non proposé.

Couleurs sellerie en fonction du type de siège

Code intérieur	AC	AI	AN	BA	BB
Coloris intérieur					
Siège / assise centrale	Noir	Noir - Argent	Noir - Bleu	Gris Acier	Beige Parchemin
Siège / côtés	Noir	Noir	Noir	Gris Acier	NC
Surpiqûres des sièges	–	–	–	–	–
Tableau de bord / haut	Noir	Noir	Noir	Noir	Noir
Tableau de bord / bas	Noir	Noir	Noir	Noir	Noir
Tapis / moquette	Noir	Noir	Noir	Noir	Noir
Ciel de pavillon	Gris Acier	Gris Acier	Gris Acier	Gris Acier	Gris Acier
Code intérieur	EI	ET			
Coloris intérieur					
Siège / assise centrale	Noir	Gris Acier			
Siège / côtés	Noir	Gris Acier			
Surpiqûres des sièges	Gris Roche	Anthracite			
Tableau de bord / haut	Noir	Noir			
Tableau de bord / bas	Noir	Noir			
Tapis / moquette	Noir	Noir			
Ciel de pavillon	Noir	Noir			







– : non proposé.

Applications décoratives

Applications décoratives sur le tableau de bord			A3 [BAS]	Business line [WBL]	Design [WAF]	S line [WCE]	Design Luxe [WCF]	Prix
Description		Code						
Applications décoratives effet spécial soie		5MA	S	S	S	—	—	- €
Applications décoratives en aluminium Spectre foncé		5TD	O	O	O	S	S	250 €
Applications décoratives en Bleu Turbo		5MY	O	O	O	—	—	200 €
Éléments de l'habitacle								
Accoudoir de portière en similicuir		7HF	—	—	—	S	—	- €







O : option. S : proposé en série. — : non proposé.

Volants

Description	En présence de [6I2] ou [PCE]	Code						Prix	
			A3 [BAS]	Business line [WBL]	Design [WAF]	S line [WCE]	Design Luxe [WCF]		
Volant cuir multifonctions plus 3 branches (uniquement pour les boîtes de vitesses mécaniques) En présence de [6I2], le design du volant est différent.			1XW	S	S	S	S	S	- €
Volant cuir multifonctions plus 3 branches avec palettes de commande au volant (uniquement pour les boîtes de vitesses S tronic 7) En présence de [PCE], le design du volant est différent.			1XX	S	S	S	S	S	- €
Volant cuir Sport multifonctions plus 3 branches avec méplat (uniquement pour les boîtes de vitesses mécaniques) Incompatible avec [6I2]			2PF	—	0	0	0	0	290 €
Volant cuir Sport multifonctions plus 3 branches avec méplat et palettes de commande au volant (uniquement pour les boîtes de vitesses S tronic 7) Incompatible avec [PCE]			2PK	—	0	0	0	0	290 €

0 : option. S : proposé en série. — : non proposé.







Jantes A3 Sportback / A3 Berline





Description	Code	A3 [BAS]	Business line [WBL]	Design [WAF]	S line [WCE]	Design Luxe [WCF]	Prix
Jantes en aluminium coulé 5 branches doubles Dimension : 7 J x 16" Pneus : 205/55 R16	 CSX	S	O	—	—	—	- €
Jantes en alliage léger, 5 branches parallèles Dimension : 8,0J x 17" Pneus : 225/45 R17	 CL9	—	S	S	—	—	- €
		O	—	—	—	—	1 470 €
Jantes en alliage léger, 5 branches en Y, Gris Graphite, tournées brillantes Dimension : 8,0J x 18" Pneus : 225/40 R18	 U53	O	O	O	—	—	2 550 €
		—	—	—	S	—	- €
		—	—	—	—	O	1 300 €
Jantes en alliage léger, 5 branches en W Dimension : 8,0J x 17" Pneus : 225/45 R17	 CG0	O	O	O	—	—	1 470 €
		—	—	—	—	S	- €
Jantes en alliage léger, style dynamique à 5 bras Dimension : 8,0J x 18" Pneus : 225/40 R18	 U72	O	O	O	—	—	2 350 €
		—	—	—	O	O	1 100 €
Jantes en alliage léger, 5 branches doubles en V (style S), Gris Graphite Dimension : 8,0J x 18" Pneus : 225/40 R18	 U52	—	—	—	O	—	1 250 €

O : option. S : proposé en série. — : non proposé.

18/34

Jantes A3 Sportback / A3 Berline (suite)

Description	Code	A3 [BAS]	Business line [WBL]	Design [WAF]	S line [WCE]	Design Luxe [WCF]	Prix	
Jantes en alliage léger Audi Sport, style Blade 5 branches, Noir Anthracite, tournées brillant Dimension : 8,0J x 18" Pneus : 225/40 R18		U92	0	0	0	—	—	3 300 €
			—	—	—	0	0	2 100 €
Jantes en alliage léger Audi Sport, style étoile à 10 branches Dimension : 8,0J x 18" Pneus : 225/40 R18		V29	0	0	0	—	—	2 950 €
			—	—	—	0	0	1 750 €
Jantes en alliage léger Audi Sport, style Flag 5 branches, Gris Platine, tournant Dimension : 8,0J x 18" Pneus : 225/40 R18		V98	0	0	0	—	—	3 350 €
			—	—	—	0	0	2 150 €
Jantes en aluminium coulé Audi Sport 5 branches trapézoïdal, finition titane mat, polies brillant Dimension : 8,5 J x 19" Pneus : 255/40 R20 Oblige la suspension Sport [1JF] Indisponible sur 8YA*DC et 8YS*DC		C1I	—	—	—	0	0	2 700 €
Jantes en alliage léger Audi Sport, structure 5 bras en Y, Gris Titane mat, tournées brillant Dimension : 8,0J x 19" Pneus : 235/35 R19 Oblige la suspension Sport [1JF] Indisponible sur 8YA*DC et 8YS*DC		C6H	—	—	—	0	0	2 700 €
Jantes en alliage léger Audi Sport, structure 5 bras jumeaux creusé, Gris Titane mat, tournées brillant Dimension : 8,0J x 19" Pneus : 235/35 R19 Oblige la suspension Sport [1JF] Indisponible sur 8YA*DC et 8YS*DC		C2T	—	—	—	0	0	2 750 €

		Code	A3 [BAS]	Business line [WBL]	Design [WAF]	S line [WCE]	Design Luxe [WCF]	Prix TTC
Style & design intérieur								
Boîtiers de rétroviseurs extérieurs noirs Obligé [4ZD]		6FJ	—	—	—	0	0	130 €
Vitrage Privacy : Lunette arrière, vitres de portières arrière et vitres latérales arrière surteintées Sur S line, oblige un pack Esthétique extérieur [4ZB] ou [4ZD]		QL5	—	0	0	0	0	450 €
Suppression d'identification moteur		2Z7	0	0	0	0	0	- €
Suppression totale d'identification (modèle et moteur)		2Z0	0	0	0	0	0	- €
Rampes de pavillon en aluminium, anodisées Interdit le toit panoramique [3FB] Disponible uniquement sur A3 Sportback		3S1	0	0	0	0	0	330 €
Rampes de pavillon noires Interdit le toit panoramique [3FB] Disponible uniquement sur A3 Sportback		3S2	0	0	0	0	0	330 €
Pack Brillance extérieur Baguette sur les entourages de vitre en aluminium anodisé ; revêtement noir brillant sur les montants de pavillon centraux et arrière		4ZB	0	S	S	0	S	250 €
Pack Esthétique noir Interdit [3S1]		4ZD	—	—	—	0	0	620 €
Connectivité et systèmes infodivertissement / multimédia / audio								
MMI® navigation plus avec MMI touch inclus en plus du MMI navigation : - Écran couleur haute résolution de 10,1" (1 540 x 720) - Représentation de carte en 3D - Mise à jour des cartes en ligne - MMI touch : champ de saisie sur écran tactile - Recherche MMI : recherche de texte libre avec suggestions intelligentes de destination dès le début de la saisie - Commandes vocales Easy-to-use : interaction naturelle avec le système - Utilisation gratuite des services Audi connect [IT4] - Assistant d'efficacité prédictive - Informations routières détaillées et en direct : aperçu de cartes, choix d'itinéraires alternatifs, POI, indication des voies, sorties d'autoroute, zoom sur intersection, etc. Sur A3 Base et Design, oblige [9S1] ou [9S9], inclut [IT4]		7UG	0	S	0	S	S	2 200 €





20/34

0 : option. S : proposé en série. — : non proposé.

Tarif au 05.03.2020 Mis à jour au 23.04.2020

A3 Sportback / A3 Berline

Connectivité et systèmes infodivertissement / multimédia / audio (suite)

	Code	A3 [BAS]	Business line [WBL]	Design [WAF]	S line [WCE]	Design Luxe [WCF]	Prix TTC	
Audi smartphone interface - Audi music interface - Fonction navigation via Apple CarPlay ou Google Android Auto Connecte votre smartphone à votre Audi et transfère instantanément les contenus de votre smartphone directement sur l'écran MMI via USB. La navigation, la téléphonie, la musique et d'autres applications tierces sélectionnées peuvent ainsi être aisément contrôlées à l'aide du MMI ou par la commande vocale du smartphone. Sur A3 [BAS], oblige [9ZV] ou [9ZE]	IU1	—	0	S	S	S	220 €	
		0	—	S	S	S	350 €	
Audi sound system 10 haut-parleurs incluant haut-parleur central et subwoofer, amplificateur à 6 canaux avec une puissance totale de 180 watts	9VD	0	0	0	S	S	360 €	
Bang & Olufsen premium sound system avec son 3D - Restitution sonore surround par 15 haut-parleurs haute performance incluant subwoofer - Amplificateur à 16 canaux avec une puissance totale de 680 watts. - Une expérience sonore 3D créée par le nouvel effet sonore tridimensionnel virtuel.		9VS	0	0	0	—	—	970 €
			—	—	—	0	0	610 €
2 ports de charge USB à l'arrière	7B9	0	0	S	S	S	65 €	
Audi phone box light (chargeur sans fil avec standard Qi) Sur A3 [BAS], oblige [IU1]	9ZV	0	0	S	0	S	190 €	
Audi phone box Permet de téléphoner dans le véhicule en plaçant le téléphone portable sur le support universel (170 mm × 87 mm) prévu à cet effet au niveau de l'accoudoir central à l'avant Améliore la qualité de réception en passant par l'antenne extérieure Possibilité de chargement par prise USB A ou chargeur sans fil (standard Qi) Avertissement en cas d'oubli du téléphone et affichage de l'état de charge dans le MMI (Des coques de chargement par induction sont disponibles dans les Accessoires d'Origine Audi et auprès de votre partenaire Audi)		9ZE	0	0	—	0	—	490 €
			—	—	0	—	0	300 €
Audi virtual cockpit : - Combiné d'instruments entièrement numérique de 10,25" - Affichage flexible et fonctionnel des informations en fonction des besoins du conducteur - Intégration des fonctionnalités MMI dans le combiné d'instrument - Design "Sport" ou "Classique"		9S1	0	S	0	S	—	200 €
Audi virtual cockpit plus : - Combiné d'instruments entièrement numérique de 12,3" - Affichage flexible et fonctionnel des informations en fonction des besoins du conducteur - Intégration des fonctionnalités MMI dans le combiné d'instrument - Design "Dynamique", "Sport" ou "Classique"		9S9	—	0	0	0	S	290 €

21/34

0 : option. S : proposé en série. — : non proposé.

	Code	A3 [BAS]	Business line [WBL]	Design [WAF]	S line [WCE]	Design Luxe [WCF]	Prix TTC
Châssis, transmission et suspensions							
Suspension avec amortisseurs pilotés - Audi drive select - Châssis avec contrôle des amortisseurs - Abaissement de 10 mm par rapport au châssis standard, système électronique de contrôle des amortisseurs pour s'adapter aux différentes situations de conduite - Modes auto, confort ou dynamique Note : non disponible pour les jantes de 19". Non disponible pour 30 TFSI/30 TDI	PDE	0	0	0	—	0	1 400 €
		—	—	—	0	—	1 120 €
Suspensions Sport Mettre le code [1JF] avec les jantes [C2T] ou [C6H] ou [C1I]	1JC	—	—	—	0	—	- €
		0	0	0	—	0	270 €
Direction progressive - Augmente la dynamique et le confort de conduite grâce à une réponse plus directe de la direction - Démultiplication variable asservie à la direction ainsi qu'une assistance asservie à la vitesse	1N7	0	0	0	0	0	320 €
Roue de secours temporaire (vitesse maximale : 80 km/h)	1G9	0	0	0	0	0	150 €
Accès au véhicule et clés							
Alarme antivol : surveille les portières, le capot avant et le hayon - Protection volumétrique de l'habitacle désactivable par ultrasons - Avertissement par capteur d'angle d'inclinaison en cas de vol - Avertisseur sonore à accumulateur en cas de manipulation de câbles - safelock (empêche l'ouverture via les poignées intérieures dès que le véhicule a été verrouillé à l'aide de la clé)	PG2	0	0	0	0	0	530 €
Clé confort incluant déverrouillage du coffre par capteur (sans safelock) : - Accès et démarrage du véhicule mains libres (keyless access) - Déverrouillage du hayon via la touche "coffre" de la télécommande ou en simulant un mouvement de coup de pied dans la zone à l'arrière du véhicule (ouverture et fermeture)	4K5	0	0	0	0	S	550 €
Clé confort incluant déverrouillage du coffre par capteur (avec safelock) & alarme antivol : - Accès et démarrage du véhicule mains libres (keyless access) - Alarme antivol - Déverrouillage du hayon via la touche "coffre" de la télécommande ou en simulant un mouvement de coup de pied dans la zone à l'arrière du véhicule (ouverture et fermeture) - safelock (empêche l'ouverture des portes de l'intérieur dès que le véhicule a été verrouillé à l'aide de la clé)	PG3	0	0	0	0	—	1 075 €
		—	—	—	—	0	545 €
Sièges, selleries et personnalisation intérieure							
Sièges avant réglables électriquement Avec réglage électrique de la hauteur d'assise, du positionnement en longueur, de l'inclinaison de l'assise et du dossier Sur A3 [BAS], oblige [7P1]	3L5	0	0	0	0	0	860 €

22/34

0 : option. S : proposé en série. — : non proposé.

Sièges, selleries et personnalisation intérieure (suite)

	Code	A3 [BAS]	Business line [WBL]	Design [WAF]	S line [WCE]	Design Luxe [WCF]	Prix TTC
Fonction mémoire pour sièges avant et rétroviseurs extérieurs Rétroviseur extérieur réglable électriquement, chauffant et rabattable, atténuant automatiquement les deux côtés, avec fonction mémoire Sièges avant réglables électriquement avec fonction mémoire pour le siège du conducteur	PV3	—	0	0	0	0	1 480 €
Sièges avant chauffants	4A3	0	0	0	0	0	415 €
Appui lombaires à 4 axes pour les sièges avant	7P1	0	S	S	0	S	330 €
Appui lombaire à réglage pneumatique avec fonction massage pour sièges avant	8I6	—	0	0	0	0	550 €
Banquette arrière variable, 40:20:40, avec porte-gobelet dans l'accoudoir de la place centrale	3NT	0	0	0	0	S	245 €
Sièges avant Sport Interdit [N5G] et [N7B]	Q1D	0	0	0	S	0	440 €
Ciel de pavillon en tissu noir	6NQ	0	0	0	S	0	290 €
Pack Aluminium intérieur	QJ1	0	S	S	0	S	110 €
Seuils de portes avant avec insert en aluminium et illuminé De série sur S line avec le logo "S"	VT4	0	0	0	S	0	185 €
Confort et vie à bord							
Pack Rangement : - Boîte à gant verrouillable - Compartiment de rangement côté conducteur - Filet de rangement à l'arrière des sièges avant - Prise de 12 volts dans la console centrale arrière - Prise de 12 volts dans le coffre - Filet de compartiment bagage - Deuxième lumière LED à gauche du coffre à bagage	QE1	0	0	0	0	0	245 €
Pack Fumeur : allume-cigare et cendrier	9JD	0	0	0	0	0	40 €
Toit panoramique Obligé [QQ1] ou [QQ2] ou [QQ5] Interdit [3S1] et [3S2]	3FB	0	0	0	0	0	1 400 €
Hayon assisté électriquement pour l'ouverture et la fermeture Obligé la clé confort [4K5] ou [PG3] Indisponible sur A3 Berline	4E6	0	0	0	0	0	450 €

23/34

0 : option. S : proposé en série. — : non proposé.

Tarif au 05.03.2020 Mis à jour au 23.04.2020

A3 Sportback / A3 Berline

Confort et vie à bord (suite)

	Code	A3 [BAS]	Business line [WBL]	Design [WAF]	S line [WCE]	Design Luxe [WCF]	Prix TTC
Préparation pour crochet d'attelage : - Câblage jusqu'au logement de la roue de secours - Système approprié de refroidissement du moteur	1M5	0	0	0	0	0	200 €
Crochet d'attelage : le crochet d'attelage est à pivotement mécanique. Stabilisation d'attelage par (ESC)	1D2	0	0	0	0	0	980 €
Rétroviseur intérieur jour/nuit automatique, sans cadre	4L6	0	S	S	S	S	200 €
Rétroviseurs extérieurs réglables, dégivrants, rabattables électriquement avec fonction rabat automatique (côté passager avant, marche arrière enclenchée) et fonction jour/nuit automatique des deux côtés Sur Base, oblige [4L6]	6XI	0	S	S	S	S	400 €
Fixation pour sièges enfants ISOFIX	3A5	0	0	0	0	0	50 €
Pare-brise à vitrage athermique (remplace l'équipement [4GH])	4GF	0	0	0	0	0	- €
Sécurité & assistance à la conduite							
Audi pre sense basic : déploie automatiquement, lorsque nécessaire, des mesures préventives pour votre sécurité et celle de vos passagers, parmi lesquelles : - Resserrement des ceintures de sécurité à l'avant afin de limiter tout déplacement des passagers vers l'avant ou les côtés, - Activation des feux de détresse clignotants - Fermeture du toit ouvrant (si commandé) et des vitres latérales	7W1	0	0	0	0	0	250 €
Avertissement de changement de voie, avec avertissement de sortie et aide à la circulation transversale arrière Sur Base, oblige [7X5]	79H	0	0	0	0	0	650 €
Affichage tête haute Obligé [4GF]	KS1	0	0	0	0	0	980 €
Système d'aide au stationnement arrière	7X1	0	—	—	—	—	550 €
Audi park assist : cherche à l'aide de capteurs à ultrasons les places de stationnement (bataille et créneau) appropriées le long de la chaussée, calcule le créneau idéal et gère le braquage automatiquement	7X5	0	S	S	S	S	980 €
Caméra de recul Sur A3 Base, oblige [7X5]	KA2	0	S	S	S	S	500 €
Airbags latéraux arrière	4X4	0	0	0	0	0	430 €
Système de lecture des panneaux de signalisation par caméra Sur A3 Base et sur la finition Design [WAF], oblige [7UG]	QR9	0	0	0	0	0	310 €
Adaptative Cruise Control	8T8	0	0	0	0	0	710 €

24/34

0 : option. S : proposé en série. — : non proposé.

Sécurité & assistance à la conduite (suite)

	Code	A3 [BAS]	Business line [WBL]	Design [WAF]	S line [WCE]	Design Luxe [WCF]	Prix TTC
Adaptive drive assist (maintien de la vitesse, de la distance de sécurité et maintien dans la voie) Disponible uniquement sur boîte manuelle Oblige le volant [1XW] et l'ACC [8T8]	6I2	0	0	0	0	0	680 €
Pack d'assistance : - Système de lecture des panneaux de signalisation par caméra [QR9] - Assistant de feux de route [8G1] - Adaptive drive assist (maintien de la vitesse, de la distance de sécurité et maintien dans la voie) Sur Design [WAF], inclus [7UG] et [9S1] ou [9S9] Oblige le volant [1XX] Disponible uniquement sur les boîtes S tronic	PCE	—	—	0	—	—	3 000 €
		—	0	—	0	0	1 800 €
Vision et éclairage							
Miroirs de courtoisie éclairés pour conducteur et passager avant	QQ5	0	0	0	0	—	90 €
Pack Éclairage d'ambiance : - Miroirs de courtoisie éclairés pour conducteur et passager avant - Module de toit avant/arrière avec lampe de lecture LED - Éclairage des seuils de portières avant - Éclairage dans la zone des pieds avant - Compartiment de rangement de la console centrale - Éclairage d'ambiance de porte avant/arrière	QQ1	0	0	0	0	—	300 €
Pack Éclairage d'ambiance multicolore : En plus du Pack Éclairage d'ambiance [QQ1] - Choix parmi 30 couleurs - Éclairage du contour du tableau de bord multicolore - Éclairage d'ambiance de portière avant/arrière multicolore - Éclairage de contour de portière avant/arrière multicolore - Compartiment de rangement dans la console centrale - Éclairage des seuils de portières avant et arrière Interdit [5MA] et [5MY]	QQ2	0	0	0	0	S	430 €
Assistant de feux de route : - Reconnaissance automatique des phares en sens inverse, des feux arrière et des autres automobilistes ainsi que d'autres sources lumineuses - Selon la situation, les feux de route sont automatiquement activés ou désactivés Inclus avec [PXC]	8G1	0	0	0	0	0	150 €

25/34

0 : option. S : proposé en série. — : non proposé.

Vision et éclairage (suite)

	Code	A3 [BAS]	Business line [WBL]	Design [WAF]	S line [WCE]	Design Luxe [WCF]	Prix TTC
Lave-phares haute pression Inclus avec [PXC]	8X8	—	0	—	0	0	320 €
Phares à LED avec clignotants dynamiques à l'arrière Comprend les fonctions suivantes : - Feux diurnes - Feux de croisement - Feux de position - Clignotants - Feux de bifurcation (en complément de l'éclairage latéral pour les virages serrés et les bifurcations) - Éclairage tout temps (pour réduire l'auto-éblouissement en cas de mauvaise visibilité) - Feux d'autoroute (portée d'éclairage étendue à partir de 110 km/h) - Feux de stationnement (éclairage de la zone de pivotement en marche arrière) - Feux de virage statiques - Réglage automatique dynamique du site des phares - Éclairage d'intersection (en combinaison avec la navigation MMI plus)	PX2	0	S	0	S	S	1 100 €
Phares Matrix LED avec clignotants dynamiques à l'avant et à l'arrière Comprend les fonctions des phares à LED [PX2] et ajoute les fonctions suivantes : - Détecte d'autres véhicules et désactive le faisceau de lumière de manière sélective dans la zone du véhicule détecté. Les feux de routes restent ainsi activés dans les autres segments - Feux de virage dynamiques (les phares réagissent avant le braquage du volant en se basant sur les données de navigation) - Assistant feux de route [8G1] - Lave-phares [8X8]	PXC	0	—	0	—	—	1 950 €
		—	0	—	0	0	850 €

26/34

0 : option. S : proposé en série. — : non proposé.

Audi connect

	Code	A3 [BAS]	Business line [WBL]	Design [WAF]	S line [WCE]	Design Luxe [WCF]	Prix TTC	
[IW3] De série Audi connect appel d'urgence								
Assistance en ligne Services dommages Audi Prise de rendez-vous Audi en ligne (inscription via MyAudiGo) Rapport d'état du véhicule	EL1	S	S	S	S	S	- €	
Audi connect navigation et divertissement [IT4] Inclus avec [7UG]								
Vos déplacements dans votre Audi sont encore plus relaxants, polyvalents et sûrs, notamment grâce aux fonctions : - Affichage avancé de points d'intérêt - Bulletins d'informations en ligne - Profil utilisateur - Hotspot Wi-Fi - Informations sur les dangers - Météo - Navigation myAudi - Prix du carburant	IT4	Inclus et oblige [7UG]	S	Inclus et oblige [7UG]	S	S	2 200 €	27/34
Audi connect navigation et divertissement plus [IT3] Uniquement en liaison avec MMI navigation plus [7UG] (inclus [IT4])								
Principales fonctions : - Navigation avec Google Earth® - Affichage avancé des villes en 3D - Radio en ligne - Radio hybride - Interaction en langage naturel	IT3	O	S	O	O	S	270 €	

O : option. S : proposé en série.

A3 Sportback

		35 TFSI	
Moteur			
Puissance maxi en ch (kW) à tr/mn		150 ch (110) / 5 000 - 6 000	
Nombre de cylindres / soupapes		4/16	
Cylindrée (cm ³)		1 498	
Couple maxi (Nm) à tr/mn		250 / 1 500 - 3 500	
Transmission			
Transmission		aux roues avant	aux roues avant
Boîte de vitesses		manuelle 6	S tronic 7
Poids - Volumes			
Nombre de places		5	5
Poids à vide (kg) / Total maxi autorisé en charge		1 355 / 1 830	1 395 / 1 870
Remorque freinée sur rampe 12 % / non freinée (kg)		1 500 / 670	1 500 / 690
Volume du coffre (l)		380 / 1 200	380 / 1 200
Réservoir du carburant (l)		50	50
Réservoir Ad-Blue (l)		—	—
Rayon de braquage (m)		11,1	11,1
Performances			
Vitesse maximale (km/h) sur circuit		224	224
Accélération de 0 à 100 km/h (s)		8,4	8,4
Consommation			
Carburant		Super sans plomb, 95 ROZ	Super sans plomb 95
Consommation WLTP (l/100km)	Minimum - Maximum	5,8 - 6,4	5,7 - 6,2
Émissions de CO ₂ en cycle mixte WLTP (g/km)	Minimum - Maximum	132 - 145	129 - 141
Norme antipollution		EU6	EU6
Type homologation		WLTP	WLTP
Start&Stop / Récupération d'énergie		Oui / Oui	Oui / Oui
Mild Hybrid MHEV		Non	Oui

28/34

- À partir du 1^{er} mars 2020, les taxes sont calculées sur la base des émissions de CO₂ WLTP.

- Depuis le 1^{er} septembre 2017, les véhicules neufs sont réceptionnés sur la base de la procédure d'essai harmonisée au niveau mondial pour les véhicules légers (WLTP), procédure d'essai plus réaliste permettant de mesurer la consommation de carburant et les émissions de CO₂.

- Depuis le 1^{er} septembre 2018, la procédure WLTP remplace complètement le nouveau cycle européen de conduite (NEDC), procédure d'essai utilisée précédemment. Les conditions d'essai étant plus réalistes, la consommation de carburant et les émissions de CO₂ mesurées selon la procédure WLTP sont, dans de nombreux cas, plus élevées que celles mesurées selon la procédure NEDC.

A3 Sportback diesel

	30 TDI	35 TDI
Moteur w		
Puissance maxi en ch (kW) à tr/mn	116 ch (85) / 2 750 - 4 250	150 ch (110) / 3 000 - 4 200
Nombre de cylindres / soupapes	4/16	4/16
Cylindrée (cm³)	1 968	1 968
Couple maxi (Nm) à tr/mn	300 / 1 500 - 2 500	360 / 1 700 - 2 750
Transmission		
Transmission	aux roues avant	aux roues avant
Boîte de vitesses	Manuelle 6	S tronic 7
Poids - Volumes		
Nombre de places	5	5
Poids à vide (kg) / Total maxi autorisé en charge	1 420 / 1 905	1 485 / 1 960
Remorque freinée sur rampe 12 % / non freinée (kg)	1 500 / 710	1 600 / 740
Volume du coffre (l)	380 / 1 200	380 - 1 200
Réservoir du carburant (l)	45	50
Réservoir Ad-Blue (l)	—	—
Rayon de braquage (m)	11,1	11,1
Performances		
Vitesse maximale (km/h) sur circuit	206	224
Accélération de 0 à 100 km/h (s)	10,1	8,4
Consommation		
Carburant	Diesel EN 590	Diesel EN 590
Consommation WLTP (l/100km)	Minimum - Maximum 4,3 - 4,7	4,6 - 5,0
Émissions de CO ₂ en cycle mixte WLTP (g/km)	Minimum - Maximum 112 - 123	119 - 132
Norme antipollution	EU6	EU6
Type homologation	WLTP	WLTP
Start&Stop / Récupération d'énergie	Oui / Oui	Oui / Oui
Mild Hybrid MHEV	Non	Non

Les véhicules Diesel sont équipés d'un réservoir d'AdBlue.

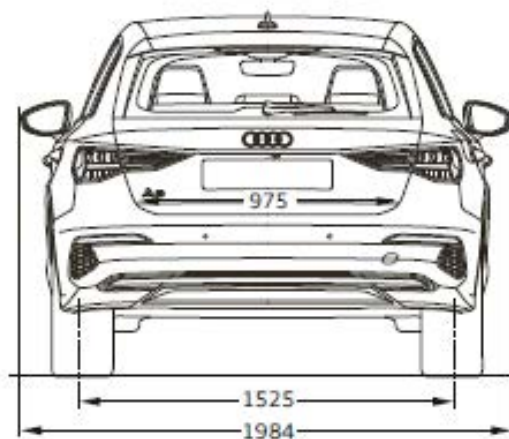
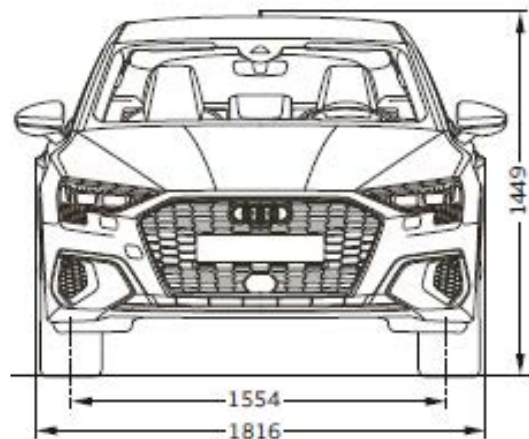
- À partir du 1^{er} mars 2020, les taxes sont calculées sur la base des émissions de CO₂ WLTP.

- Depuis le 1^{er} septembre 2017, les véhicules neufs sont réceptionnés sur la base de la procédure d'essai harmonisée au niveau mondial pour les véhicules légers (WLTP), procédure d'essai plus réaliste permettant de mesurer la consommation de carburant et les émissions de CO₂.

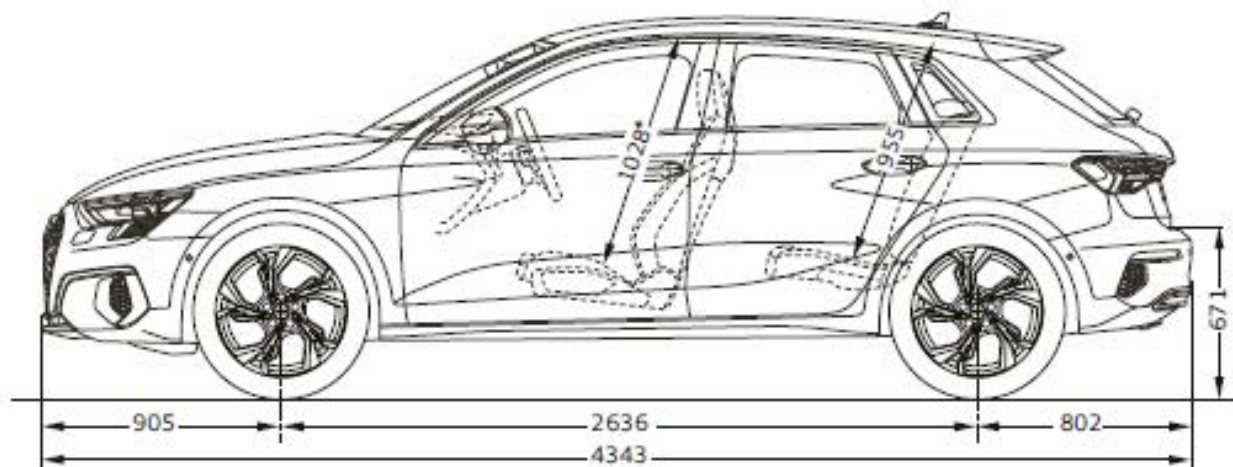
- Depuis le 1^{er} septembre 2018, la procédure WLTP remplace complètement le nouveau cycle européen de conduite (NEDC), procédure d'essai utilisée précédemment. Les conditions d'essai étant plus réalistes, la consommation de carburant et les émissions de CO₂ mesurées selon la procédure WLTP sont, dans de nombreux cas, plus élevées que celles mesurées selon la procédure NEDC.

29/34

Caractéristiques techniques A3 Sportback

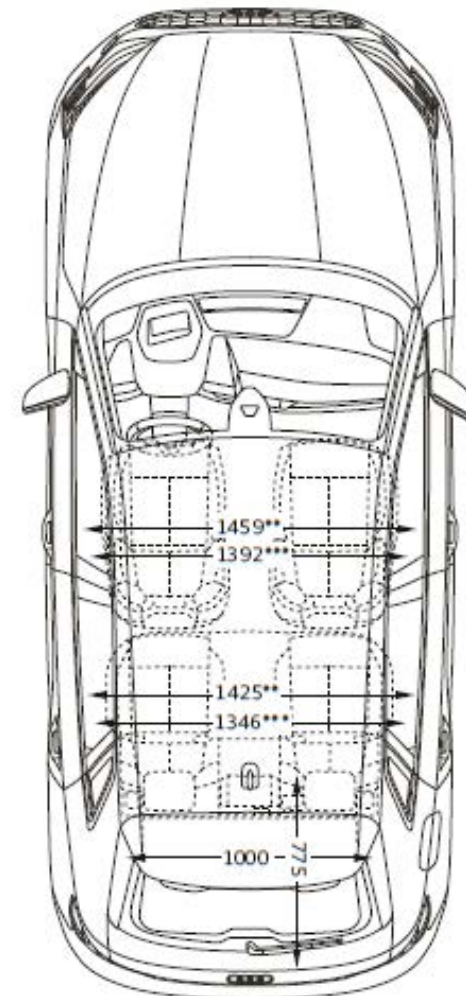


(3) Hauteur maximum.



* Espace maximum au-dessus de la tête.

Toutes les cotes sont indiquées en millimètres.



(1) Largeur aux coudes. (2) Largeur aux épaules.

A3 Berline essence

		35 TFSI	
Moteur			
Puissance maxi en ch (kW) à tr/mn		150 ch (110) / 5 000 - 6 000	
Nombre de cylindres / soupapes		4/16	
Cylindrée (cm ³)		1 498	
Couple maxi (Nm) à tr/mn		250 / 1 500 - 3 500	
Transmission			
Transmission		aux roues avant	aux roues avant
Boîte de vitesses		manuelle 6	S tronic 7
Poids - Volumes			
Nombre de places		5	5
Poids à vide (kg) / Total maxi autorisé en charge		1 360 / 1835	1 395 / 1 875
Remorque freinée sur rampe 12 % / non freinée (kg)		1 500 / 680	1 500 / 690
Volume du coffre (l)		nc / 425	nc / 425
Réservoir du carburant (l)		50	50
Réservoir Ad-Blue (l)		—	—
Rayon de braquage (m)		11,1	11,1
Performances			
Vitesse maximale (km/h) sur circuit		232	232
Accélération de 0 à 100 km/h (s)		8,4	8,4
Consommation			
Carburant		Super sans plomb, 95 ROZ	Super sans plomb 95
Consommation WLTP (l/100km)	Minimum - Maximum	5,7 - 6,2	5,5 - 6,1
Émissions de CO ₂ en cycle mixte WLTP (g/km)	Minimum - Maximum	129 - 142	125 - 138
Norme antipollution		EU6	EU6
Type homologation		WLTP	WLTP
Start&Stop / Récupération d'énergie		Oui / Oui	Oui / Oui
Mild Hybrid MHEV		Non	Oui

31/34

- À partir du 1^{er} mars 2020, les taxes sont calculées sur la base des émissions de CO₂ WLTP.

- Depuis le 1^{er} septembre 2017, les véhicules neufs sont réceptionnés sur la base de la procédure d'essai harmonisée au niveau mondial pour les véhicules légers (WLTP), procédure d'essai plus réaliste permettant de mesurer la consommation de carburant et les émissions de CO₂.

- Depuis le 1^{er} septembre 2018, la procédure WLTP remplace complètement le nouveau cycle européen de conduite (NEDC), procédure d'essai utilisée précédemment. Les conditions d'essai étant plus réalistes, la consommation de carburant et les émissions de CO₂ mesurées selon la procédure WLTP sont, dans de nombreux cas, plus élevées que celles mesurées selon la procédure NEDC.

A3 Berline diesel

		35 TDI
Moteur w		
Puissance maxi en ch (kW) à tr/mn		150 ch (110) / 3 000 - 4 200
Nombre de cylindres / soupapes		4/16
Cylindrée (cm³)		1 968
Couple maxi (Nm) à tr/mn		360 / 1 700 - 2 750
Transmission		
Transmission		aux roues avant
Boîte de vitesses		S tronic 7
Poids - Volumes		
Nombre de places		5
Poids à vide (kg) / Total maxi autorisé en charge		1 490 / 1 965
Remorque freinée sur rampe 12 % / non freinée (kg)		1 600 / 740
Volume du coffre (l)		nc / 425
Réservoir du carburant (l)		50
Réservoir Ad-Blue (l)		12
Rayon de braquage (m)		11,1
Performances		
Vitesse maximale (km/h) sur circuit		232
Accélération de 0 à 100 km/h (s)		8,4
Consommation		
Carburant		Diesel EN 590
Consommation WLTP (l/100km)	Minimum - Maximum	4,4 - 4,9
Émissions de CO ₂ en cycle mixte WLTP (g/km)	Minimum - Maximum	116 - 129
Norme antipollution		EU6
Type homologation		WLTP
Start&Stop / Récupération d'énergie		Oui / Oui
Mild Hybrid MHEV		Non

32/34

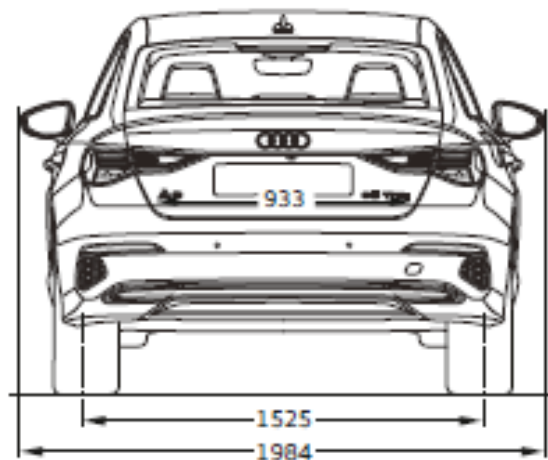
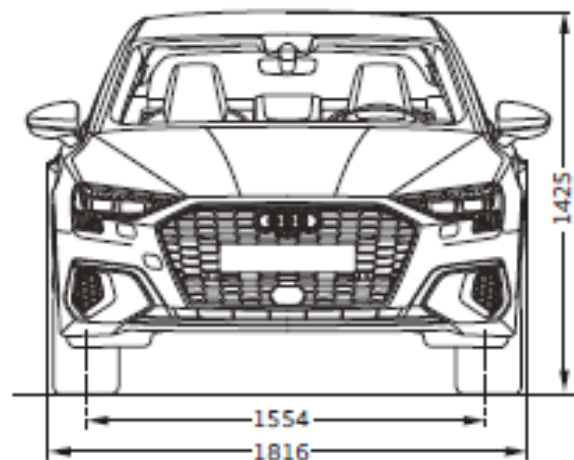
Les véhicules Diesel sont équipés d'un réservoir d'AdBlue.

- À partir du 1^{er} mars 2020, les taxes sont calculées sur la base des émissions de CO₂ WLTP.

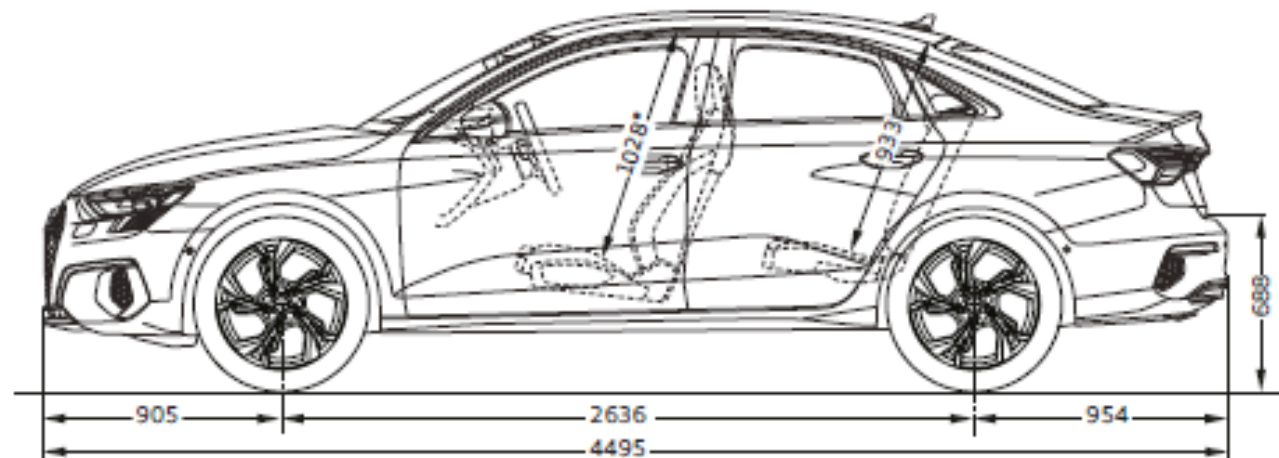
- Depuis le 1^{er} septembre 2017, les véhicules neufs sont réceptionnés sur la base de la procédure d'essai harmonisée au niveau mondial pour les véhicules légers (WLTP), procédure d'essai plus réaliste permettant de mesurer la consommation de carburant et les émissions de CO₂.

- Depuis le 1^{er} septembre 2018, la procédure WLTP remplace complètement le nouveau cycle européen de conduite (NEDC), procédure d'essai utilisée précédemment. Les conditions d'essai étant plus réalistes, la consommation de carburant et les émissions de CO₂ mesurées selon la procédure WLTP sont, dans de nombreux cas, plus élevées que celles mesurées selon la procédure NEDC.

Caractéristiques techniques A3 Berline

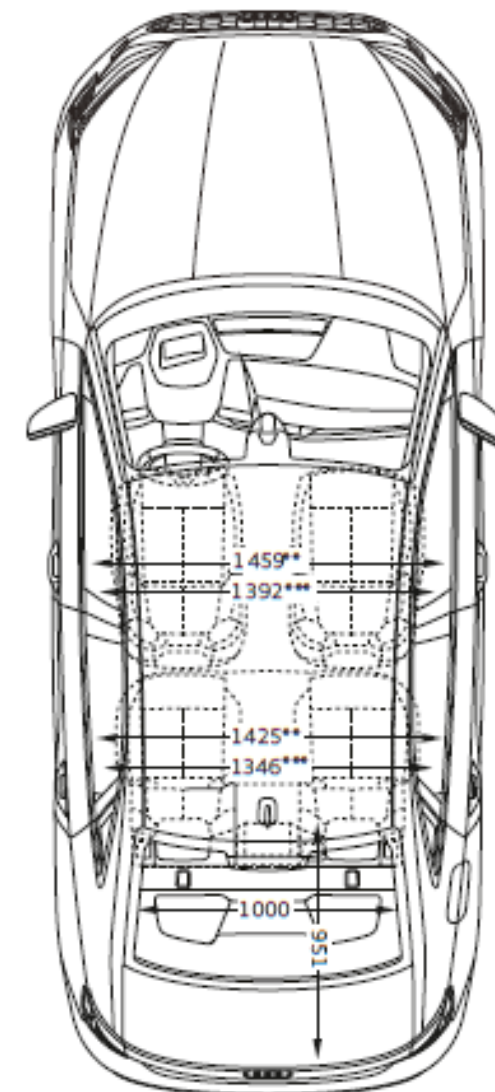


(3) Hauteur maximum.



* Espace maximum au-dessus de la tête.

Toutes les cotes sont indiquées en millimètres.



33/34

(1) Largeur aux coudes. (2) Largeur aux épaules.

AUDI FRANCE
BP 62
02601 Villers-Cotterêts Cedex
Réalisation ALTAVIA PARIS

Le modèle, les versions et les équipements présentés dans ce catalogue ainsi que certains services ne sont pas disponibles dans tous les pays. Les automobiles qui figurent sur les photos comportent des équipements en option avec le supplément de prix. Les informations concernant : **possibilités de livraison, aspect, performances, dimensions, poids, consommation et frais d'entretien des véhicules correspondent aux données en notre possession à la date de mise en ligne. Les informations contenues dans le présent document sont modifiables à tout moment et sans préavis. Pour plus d'information veuillez vous rapprocher de votre Distributeur Audi.**

Les matériaux et composants de ce véhicule ont été conçus pour minimiser leur impact sur l'environnement, dans le respect de la réglementation relative aux véhicules hors d'usage. Ont ainsi été privilégiés des composants et matériaux recyclés et/ou ré-employables et/ou valorisables, visant à faciliter le démontage et la dépollution des véhicules hors d'usage ainsi qu'à préserver l'environnement. Tout véhicule en fin de vie peut être cédé gratuitement par son dernier propriétaire aux démolisseurs et broyeurs agréés par les services compétents. Pour plus de renseignements sur la cession des véhicules hors d'usage et/ou les dispositifs mis en place pour prévenir les atteintes environnementales, n'hésitez pas à contacter votre distributeur Audi, ou Audi France, 11, avenue de Boursonne - BP 62 - 02601 Villers-Cotterêts Cedex.

www.audi.fr