



Continental

Coussins pneumatiques de haute qualité et sécurité, marque "Continental"

Vanne de protection conforme à la réglementation CE



Grandes roues et directionnelles pour rouler sur de multiples surface

Patin de 48 cm ajustable à la largeur du véhicule

Support additionnel pour le soulèvement latéral

MOBILIFT 2,5 T

428 9001

MODE D'UTILISATION

- Pour les utilitaires compactes
- Les berlines
- Les S.U.V. et 4x4
- Les fourgonnettes

MOBILIFT 2,5 T - 428 9001

- L'élévateur mobile pour les professionnels de l'automobile
- Conçu pour être utilisé de manière rapide dans tous types d'atelier
- Les fonctionnalités d'un pont 2 colonnes, la mobilité en plus
- Pour de petits et grands véhicules. Il lève jusqu'à 1.60 m. l'arrière et 1.10 m. l'avant

DONNÉES TECHNIQUES

Longueur	cm	138
Largeur	cm	60
Hauteur Min.	cm	13
Charge Admissible	kg	2.500
Poids du véhicule	kg	3.200
Poids	kg	110
Hauteur de travail face arrière	cm	~160
Hauteur de travail face avant	cm	~110
Pression d'air Min.	bar	6



Le 428 9001 laisse le moteur entièrement accessible



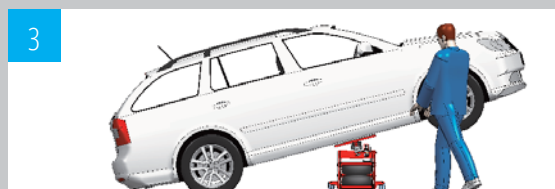
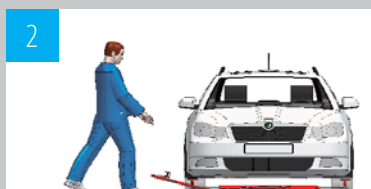
Le 428 9001 soulève aussi bien l'avant que l'arrière



Le 428 9001 avec ses supports 4X4 (Réf. 428 8003)



Le 428 9001 avec son jeu de tampons (Réf. 428 8004)



ÉQUIPEMENT DE SÉRIE

EN OPTION

Réf. 428 8002

Réf. 428 8003

Réf. 428 8004

Réf. 428 8005



Jeu de 2 chandelles



Jeu de 2 supports 4x4



Jeu de 2 tampons
BMW, MB & AUDI



Kit de rampes
véhicules bas

FOG
automotive

CREATIVE SOLUTIONS
FOR AUTOMOTIVE EQUIPMENT

NOUVELLE FOG AUTOMOTIVE
82, avenue du 85ème de Ligne
58200 COSNE SUR LOIRE - FRANCE
Tél : 02 38 37 28 28
Fax : 02 38 37 28 29
Mail : adv@fog-automotive.com
www.fog-automotive.com





MOBILIFT 2,2T

428 9002

Table élévatrice avec système de déplacement de véhicule
Compact mobile lift with lift&move system
Mini elevador portátil con desplazamiento de coche
Kompakte und mobile Hebebühne mit lift&move System
Sollevatore mobile con sistema lift&move

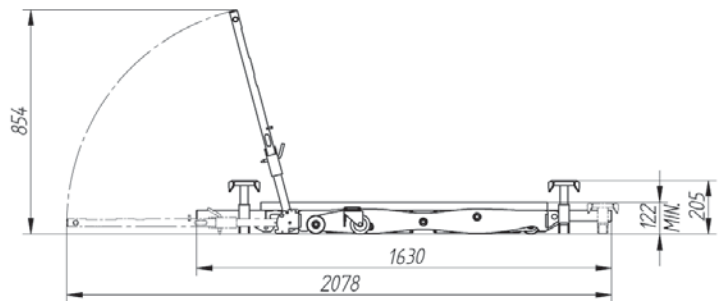
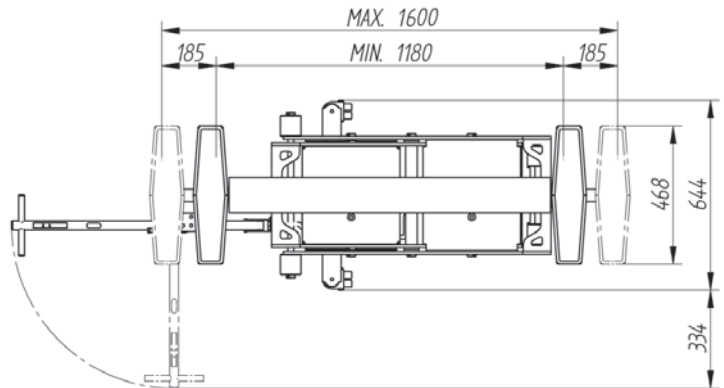
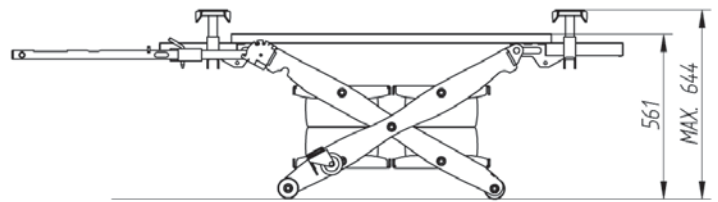
- L'élévateur mobile n° 1 sur le marché.
- N°1 mobile lift on the market.
- Elevador portátil n°1 en el mercado.
- Mobile Hebebühne : die Nummer eins auf dem Markt.
- Il sollevatore mobile numero uno sul mercato.
- Elévateur mobile pour professionnels des secteurs carrosserie, mécanique, pneumatique, service auto rapide.
- Designed for professionals: bodyshops, mechanicals, tyreshops and fast services.
- Elevador para todos los profesionales del sector: carrocerías, mecánicos, cambio neumáticos, servicios express.
- Die Hebebühne für Profis: Karosserie, Mechaniker, Reifendienst und Kfz-Elektriker.
- Sollevatore per tutti i professionisti del settore: carrozzerie, officine, gommisti, elettrauto.
- Système exclusif de console pliable pour libérer l'espace autour du véhicule.
- Exclusive design with folding handle for a clear working area.
- Exclusivo sistema con mando plegable para dejar el paso libre durante el uso.
- Exklusiv: faltbare Deichsel lässt rundherum freien raum ohne Hindernisse.
- Esclusivo sistema con timone pieghevole per ridurre gli ingombri durante l'uso.
- Accessoire 428 8014 pour déplacer plus rapidement le véhicule.
- Optional wheel kit 428 8014 to enable movement of the lift and vehicle together.
- Gracias al accesorio 428 8014 se puede mover rápidamente el vehículo.
- Mit dem Satz Räder 428 8014 wird das Auto mit Heber bewegt.
- Con le ruote 428 8014 si sposta la vettura con il sollevatore.



MOBILIFT 2,2T

428 9002

INFORMATIONS TECHNIQUES



DONNÉES TECHNIQUES TECHNICAL DATA

Charge admissible	Capacity
Pression d'air	Air pressure
Poids	Weight
Hauteur véhicule face avant	Working height (back)
Hauteur voiture face arrière	Working height (front)

DATOS TECNICOS

Capacidad
Presión del aire
Peso
Altura de trabajo tras.
Altura de trabajo del.

DATI TECNICI

Portata
Pressione aria
Peso
Altezza lavoro post.
Altezza lavoro ant.

TECHNISCHE DATEN

Tragfähigkeit	kg	2.200
Luftdruck	bar	6 / 8
Gewicht	kg	152
Hintere Arbeitshöhe	mm	~1.560
Vordere Arbeitshöhe	mm	~1.100

ÉQUIPEMENT DE SÉRIE

EN OPTION



CREATIVE SOLUTIONS
FOR AUTOMOTIVE EQUIPMENT



MOBILIFT 3T

428 9100

Le nouvel élévateur mobile basse levée
 The new mid-size scissor lift
 Elevador de tijera de media altura
 Neue Scherenbühne mit halber Bauhöhe
 Nuovo sollevatore di media altezza

- Mesures réduites.
- Compact sizes.
- Medidas reducidas.
- Misure contenute.
- Reduzierte Größen.
- Sans génie civil.
- No need of works on the concrete.
- Sin necesidad de obra civil.
- Senza opere murarie.
- Keine Ingenieurbau Notwendigkeit.
- Peut être utilisé comme élévateur mobile.
- Suitable as a portable lift too.
- Se puede utilizar como portátil.
- Ad uso anche portatile.
- Sie kann als Tragbar verwendet werden.
- Hauteur mini de seulement 10 cm.
- Minimum height only 10 cm.
- Altura mínima de sólo 10 cm.
- Altezza minima solo 10 cm.
- Mindesthöhe von nur 10 cm.

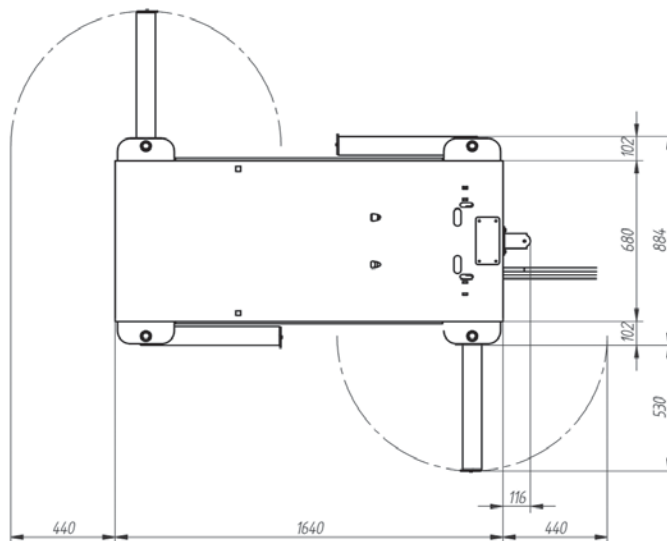
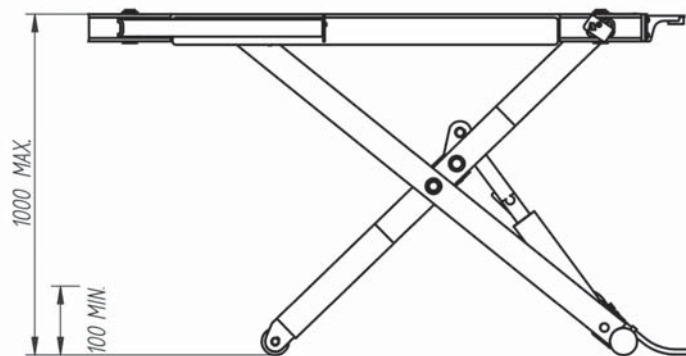


Réf. 428 9100

MOBILIFT 3T

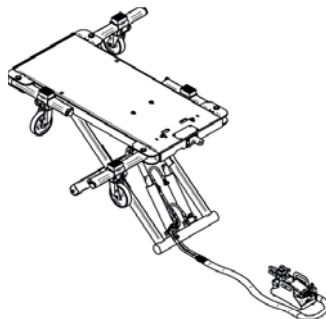
428 9100

INFORMATIONS TECHNIQUES



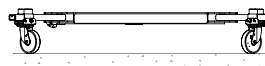
DONNÉES TECHNIQUES	TECHNICAL DATA	DATOS TECNICOS	DATI TECNICI	TECHNISCHE DATEN		
Charge admissible	Capacity	Capacidad	Portata	Tragfähigkeit	kg	3.000
Pression d'air	Air pressure	Presión del aire	Pressione aria	Luftdruck	bar	6 / 8
Poids	Weight	Peso	Peso	Gewicht	kg	350
Hauteur véhicule face avant	Working height	Altura de trabajo	Altezza lavoro	Arbeitshöhe	mm	~1.000

ÉQUIPEMENT DE SÉRIE

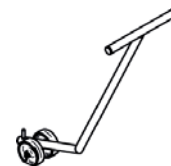


Réf. **428 8022**

Réf. **428 8023**



Kit mobilité



Canne de déplacement



CREATIVE SOLUTIONS
FOR AUTOMOTIVE EQUIPMENT