

SOLUTRANS
21 - 25 NOV 2017 LYON · EUREXPO

Venez découvrir nos nouveautés en avant-première !

HALL 3 STAND E 101

TROPHÉES de L'INNOVATION SOLUTRANS 2017

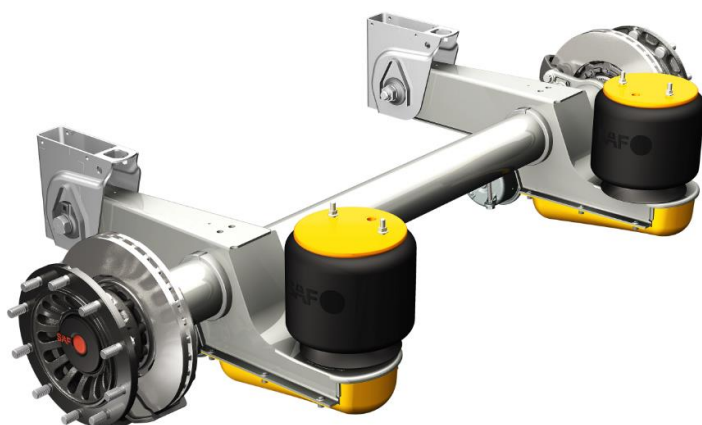
SAF Airdamping nominé

SAF Airdamping nominé aux Trophées de l'innovation Solutrans 2017

SAF-Holland SAS se réjouit d'être sélectionnée parmi les nominés pour les Trophées de l'Innovation Solutrans 2017, catégorie Equipementiers, pour leur nouveau système d'amortissement à air adaptatif « SAF Adaptive Air Damping »

C'est à l'occasion du salon Solutrans 2017 à Lyon, que SAF-Holland (Stand 3 E 101) dévoilera son nouveau système d'amortissement « SAF Adaptive Air Damping » à air adaptatif. Cette solution intelligente permet d'économiser du poids et de limiter l'encombrement avec une technologie d'avant-garde.

« SAF Adaptive Air Damping » réunit en un seul module les fonctions du coussin d'air et de l'amortisseur. Ce nouveau système nécessite peu d'entretien et peut être intégré dans l'encombrement prévu pour un système de suspension classique. Les essieux équipés de la nouvelle suspension n'ont ainsi plus besoin d'amortisseurs hydrauliques.



Plus d'informations:

SAF-HOLLAND France

ZA Ablis Nord BP 48

78 660 ABLIS

Le SAF Adaptive Air Damping préserve par ailleurs l'environnement en supprimant les éventuelles fuites d'huile des amortisseurs hydrauliques. Il permet également d'alléger l'essieu de 6 kg, soit 18 kg de gain de poids pour une semi-remorque équipée d'un train roulant à trois essieux.

Communiqué de presse



Le nouveau système d'amortissement de SAF-Holland s'adapte facilement sur les semi-remorques à rideaux coulissants et frigos standards, d'autres types applications seront développées dans l'avenir.

SAF-Holland va commercialiser ce nouveau système courant 2018.

À propos de SAF HOLLAND

Fort d'un chiffre d'affaires de près de 1 042 millions d'euros en 2016 pour un effectif de 3 200 salariés, SAF-HOLLAND S.A. est un fabricant et fournisseur majeur de systèmes pour trains roulants et de composants de qualité premium destinés aux remorques, aux camions, aux autobus et aux véhicules de loisir. La gamme de produits SAF-HOLLAND comprend notamment des essieux et des systèmes de suspension pour les trains roulants de remorques, des sellettes et des pivots d'attelage, ou encore des béquilles. Présent sur tous les continents, SAF-HOLLAND commercialise ses produits auprès des constructeurs (OEM) sur le marché première monte. Pour la rechange, SAF-HOLLAND vend ses pièces détachées via les réseaux de service et de maintenance des constructeurs (OES) ainsi que par le réseau indépendant des pièces de rechange au niveau mondial. SAF-HOLLAND distribue par ailleurs ses produits auprès des utilisateurs finaux et des centres de réparation via ce réseau. Ainsi, SAF-HOLLAND compte parmi les rares équipementiers du secteur à disposer d'une présence mondiale avec une gamme étendue de produits et une vaste offre de services. SAF-HOLLAND S.A. est coté sur le segment Prime Standard de la bourse de Francfort et à l'indice SDAX (ISIN : LU0307018795)