

Adaptability. Activated.



Paris le 6 août 2018

A propos de la technologie brevetée Frequency Selective Damping Technology. Une nouvelle génération d'amortisseurs premium est née : KONI SPECIAL ACTIVE

KONI leader mondial de la technologie d'amortissement des suspensions, présente sa nouvelle gamme d'amortisseurs « SPÉCIAL ACTIVE » pour les voitures, les camions légers et les SUV. En tant que dernière avancée dans le portefeuille des solutions de suspension de renommée mondiale de KONI, les amortisseurs et jambes de suspension SPÉCIAL ACTIVE sont disponibles depuis Juin 2018.

Cette dernière génération de la technologie d'amortissement sélectif en fréquence (technologie ACTIVE) brevetée et éprouvée de KONI a été intégrée dans les amortisseurs spéciaux KONI déjà très performants, résultant en une nouvelle ligne de produits qui offre une expérience de conduite et de maniabilité inégalée.

Comme un caméléon, L'amortisseur SPÉCIAL ACTIVE s'adapte aux surfaces changeantes de la route pour offrir un confort et une tenue de route optimal.

"Les amortisseurs avant et arrière KONI, avec la technologie d'amortissement sélectif en fréquence, optimisent l'expérience de conduite en offrant plus de tenue de route, de stabilité et de confort, garantissant une sécurité maximale dans toutes les conditions.



A propos de la technologie brevetée Frequency Selective Damping Technology .

Depuis 2000, la technologie brevetée de KONI a été continuellement développée et améliorée. La technologie KONI ACTIVE a été adoptée par de nombreux constructeurs automobiles dans le monde entier, notamment Alfa Romeo, Mercedes-Benz, Jeep, Fiat, Opel, Abarth, Lamborghini et Ferrari. Plus de 1,5 million de voitures, autobus, camions, minibus, vans et camping-cars ont déjà été équipés en usine d'amortisseurs à amortissement sélectif en fréquence.

Son Fonctionnement ?

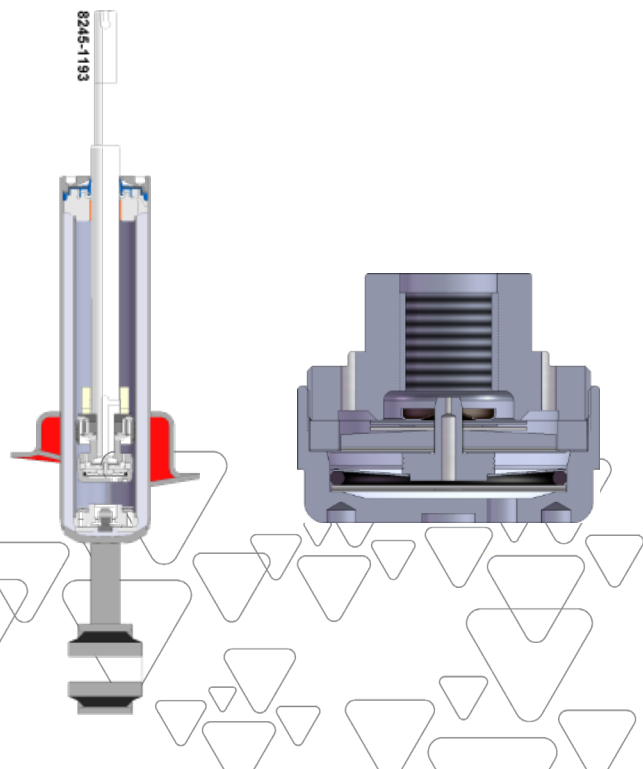
Le confort et la tenue de route peuvent être divisés en deux zones de fréquence différentes :

Pour le confort, la suspension se déplaçant dans une zone de haute fréquence (10 Hz), il faut de faibles forces d'amortissement.

Pour la tenue de route, la suspension se déplaçant dans une zone de basse fréquence (1 Hz), il faut des forces d'amortissement élevées.

Si vous êtes en mesure de modifier le niveau de la force d'amortissement en fonction de la fréquence du mouvement, vous créez la possibilité de résoudre le conflit en termes de confort et de maniabilité.

La technologie d'amortissement sélectif en fréquence de KONI fait exactement cela !



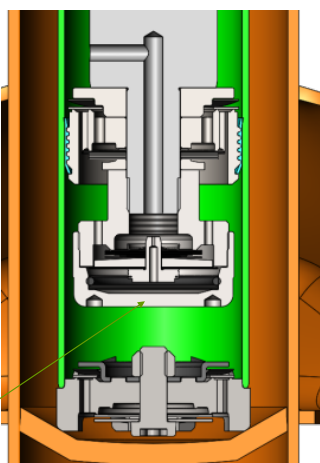
Adaptability. Activated.



Dans les amortisseurs standard, la caractéristique d'amortissement principale est définie par le débit d'huile qui traverse le piston.

En combinaison avec la fonction Frequency Selective Damping, KONI a ajouté une valve spéciale qui est capable de contrôler un flux d'huile parallèle à côté de celui qui traverse le piston. Ce flux d'huile parallèle est fermé par la fonction Frequency Selective Damping, donnant lieu à une augmentation de la force d'amortissement presque linéaire jusqu'au moment où le piston se déplace dans une direction.

Une valve FSD : système d'amortissement intelligent qui s'adapte automatiquement aux conditions de route et de la conduite.



Valve FSD fonctionnalité

En termes simples : la fonction d'amortissement sélectif en fréquence est un amplificateur hydraulique qui retarde la montée en pression. On pourrait dire qu'une option de réglage supplémentaire a été créée afin d'obtenir la meilleure combinaison possible de maniabilité et de confort. Puisqu'il fait partie intégrante du système de valve hydraulique à l'intérieur de l'amortisseur, aucun câble, capteur ou autre dispositif électronique supplémentaire n'est nécessaire pour faire fonctionner un amortisseur à amortissement sélectif en fréquence.

L'amortissement sélectif en fréquence est le moyen le plus simple et le plus économique d'améliorer de manière significative les caractéristiques de conduite de chaque voiture.

Une gamme aux nombreux atouts :

- Améliorent la sécurité et la tenue de route
- Donnent une sensation sûre et stable pour la conduite sportive
- Une solution de rechange inégalée qui peut être installée sur la plupart des voitures neuves et anciennes
- Un raffinement de conduite pour les voitures, les camions, les SUV, etc.
- Une technologie qui rivalise avec les coûteux systèmes électroniques d'équipement d'origine
- Performance pour le conducteur et confort pour les passagers « tout en un »

À découvrir & à essayer

Mondial Tech Hall 7.3 stand F80 du 2 au 5 octobre 2018.

Inscriptions sur le lien suivant :

<https://doodle.com/poll/gu3h3yagv2ee96h9>